

GEWERBLICHE WÄSCHETROCKNER

SD
SERIE

SD10
10KG

SDS10
10KG

SD10



SDS10

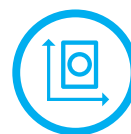


BESCHREIBUNG TROCKNER

- » Verzinkter Edelstahl-Zylinder
- » Überdimensionaler Flusenfilter: einfach abnehmbar zur Reinigung
- » Geräuscharme Abluft garantiert kurze Trockenzeiten und geringe Betriebskosten
- » Tür öffnet 180°: einfaches Be- und Entladen der Wäsche
- » Deckel, Front- und Seitenblenden Standard in Anthrazit
- » Elektrische Heizung oder Gasheizung
- » 4 Trockenprogramme
- » LED-Andeutung der Phase des Programms
- » Kontrolle der Restlaufzeit

OPTIONEN

- » Stapelbar
 - * völlig freistehend, kann einfach auf allen Böden installiert werden
 - * reduzierte Bodenfläche für Trockengeräte
- » Kompatibel mit Bezahlssystem (Münzeinwurf am Gerät oder externer Münzzähler/WashComplete System)



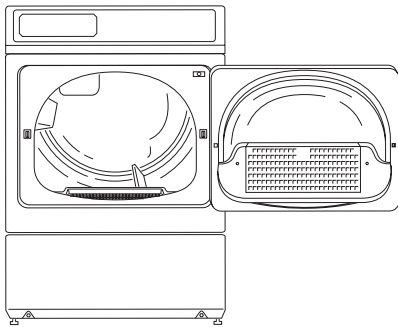
**KOMPAKTES
DESIGN**



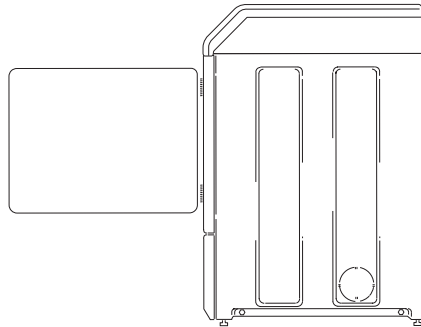
**EINFACHE
BEDIENUNG**

Eigenschaften	Einheit	SD 10	SD S10
		ABLUFTE	ABLUFTE
Füllgewicht	kg	10	2x 10
Trommelvolumen	Liter	198	2x 198
Beheizungsart	Dampf/Elektro/Gas/Wärmepumpe	Elektro/Gas	Elektro/Gas
Elektroanschluss	Volt	3NAC400/230	3NAC400/230
Anschlusswert Motor & Steuerung	kW	0,25	0,25
Absicherung (nach Beheizungsart)	A	16/32	16/32
Heizleistung (elektrisch)	kW	5,3	5,3
Heizleistung (Gas)	kW	7,3	7,3
Abluftanschluss	mm	100	100
Gewicht	kg	68	120
Abmessungen Breite	mm	683	683
Abmessungen Tiefe	mm	711	737
Abmessungen Höhe	mm	1027	1986

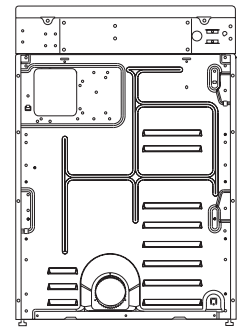
FRONTANSICHT
SD10



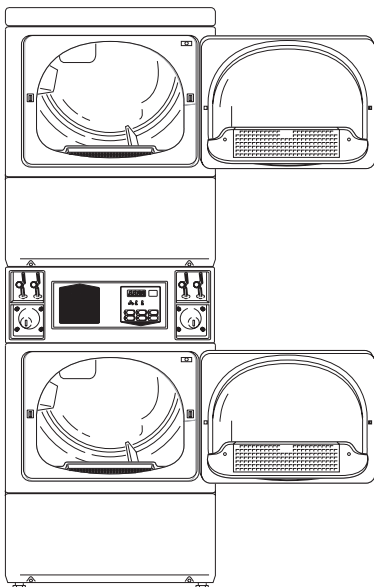
SEITENANSICHT
SD10



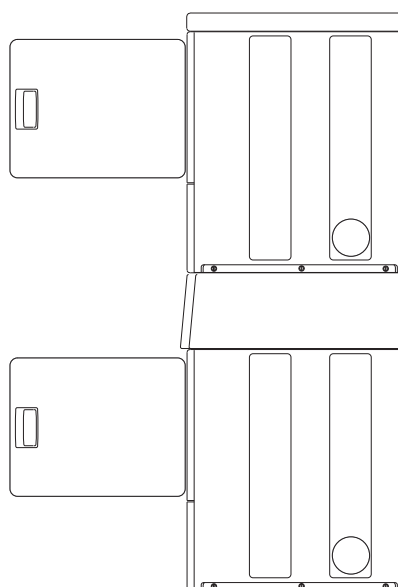
RÜCKANSICHT
SD10



FRONTANSICHT
SDS10



SEITENANSICHT
SDS10



RÜCKANSICHT
SDS10

