

HOCHTOURIGE WASCHSCHLEUDERMASCHINE

FX
 SERIE

FX65
 6,5 KG

FX80
 8 KG

FX105
 10,5 KG

FX135
 13,5 KG


BESCHREIBUNG

- » Frei aufstellbare, hochtourige Waschmaschine (bis 1165 U/min. – FX65,80)
- » Deckel in Edelstahl, Front- und Seitenwände in Anthrazit
- » Innen- und Außentrommel aus Edelstahl
- » X-Control – leicht bedienbare Steuerung
- » Patentierter 4-fach Einspülkasten
- » Großes Ablaufventil (Ø 76 mm)
- » Leichter Zugang zu allen wichtigen Bauteilen von der Maschinenvorderseite
- » Große Türöffnung für einfache Be- und Entladung

OPTIONEN

- » X-Control Plus - voll programmierbare Steuerung
- » Kompatibel mit Bezahlsystem (Münzeinwurf am Gerät oder externer Münzzähler/WashComplete System)
- » Front- und Seitenwände aus Edelstahl
- » USB-Eingang (an der Rückseite)
- » EasySoap-Anschluss für Flüssigdosierung
- » Dosierpumpen
- » Wasserrecyclingsatz
- » Dampfheizung
- » Ablaufpumpe (FX65, 80)





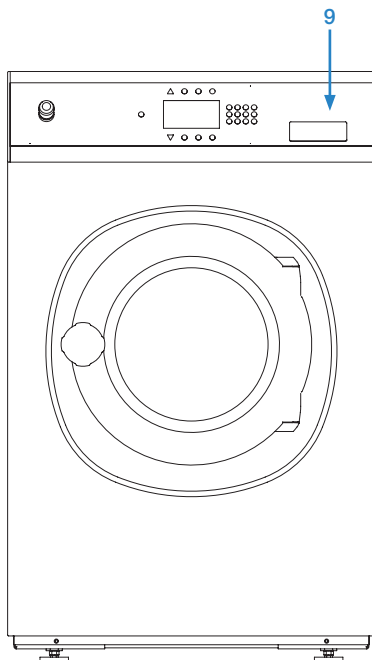

**ERGONOMISCHE
BAUWEISE**

**GROSSE
TÜRÖFFNUNG**

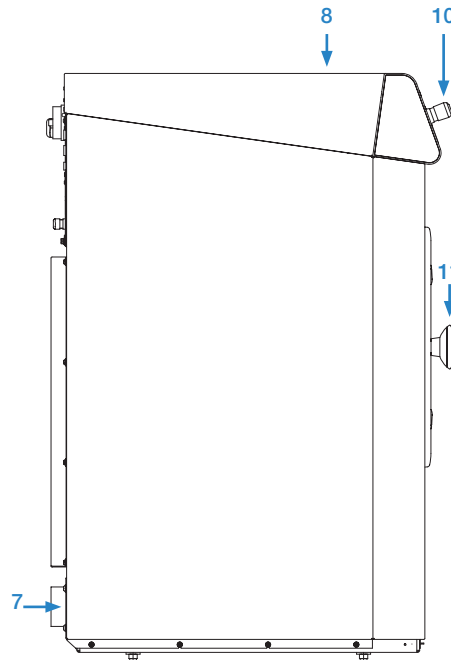
**NIEDRIGER
WASSER- UND
ENERGIEVERBRAUCH**

		FX65	FX80	FX105	FX135
Eigenschaften	Einheit				
Füllgewicht	kg	6,5	8	10,5	13,5
Trommelvolumen	Liter	65	75	105	135
Beheizungsart	Dampf/Elektro	Dampf/Elektro	Dampf/Elektro	Dampf/Elektro	Dampf/Elektro
Trommeldurchmesser	mm	530	530	620	620
Schleuderdrehzahl	U/min	1165	1165	1075	1075
G-Faktor	G	400	400	400	400
Elektroanschluss	V	3NAC400	3NAC400	3NAC400	3NAC400
Anschlusswert Motor & Steuerung	kW	0,75	0,75	1,1	1,5
Absicherung (nach Beheizungsart)	A	13/16	13/16	16/16	16/25
Heizleistung (elektrisch)	kW	6	6	9	12
Dampfanschluss	R"	R 1/2"	R 1/2"	R 1/2"	R 1/2"
Dampfdruck	bar	1-8	1-8	1-8	1-8
Wasseranschluss	R"	R 3/4"	R 3/4"	R 3/4"	R 3/4"
Wasserart	weich/hart/warm	weich/hart/warm	weich/hart/warm	weich/hart/warm	weich/hart/warm
Mindest Kapazität Wasserzulauf	Liter/min	20	20	20	20
Kanalanschluss	mm	76	76	76	76
Kapazität Kanal	Liter/min	210	210	210	210
Geräuschpegel	dB	<62	<62	<62	<62
Gewicht	kg	170	185	210	255
Abmessungen Breite	mm	710	710	795	795
Abmessungen Tiefe	mm	676	790	795	945
Abmessungen Höhe	mm	1115	1115	1115	1225

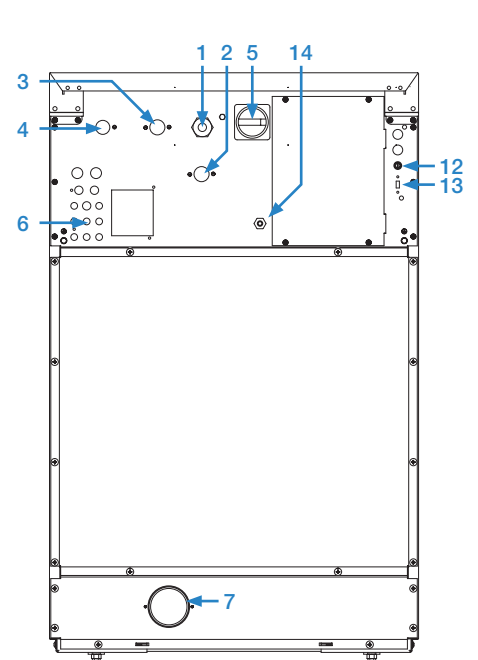
FRONTANSICHT



SEITENANSICHT



RÜCKANSICHT



- | | | | |
|-----------------------|-------------------------------------|----------------------------|---|
| 1. Stromanschluss | 5. Hauptschalter | 8. Waschmittelfüllbehälter | 12. Sicherungen |
| 2. Warmwasser | 6. Anschluss für Flüssigwaschmittel | 9. Bedienfeld | 13. USB-Eingang |
| 3. Hartes Kaltwasser | 7. Ablassventil | 10. Not-Aus-Schalter | 14. Elektrischer Anschluss für Dosierpumpen |
| 4. Weiches Kaltwasser | | 11. Türöffnung | |