

HOCHTOURIGE WASCHSCHLEUDERMASCHINE

FX
 SERIE

FX350
 35KG

FX450
 45KG

FX600
 60KG


BESCHREIBUNG

- » Temperatureinstellung auf 1°C genau
- » Frontwand teilweise in Edelstahl
- » Wasserniveau auf 1 cm genau einstellbar
- » Sehr sparsamer Wasserverbrauch
- » Freistehend, hochschleudernd
- » Patentierte Cascade Drum™
- » Innen- und Außentrommel aus Edelstahl
- » Xcontrol Plus™ – voll programmierbare Steuerung
- » 3 Wasserventile, hohe Einlasskapazität
- » 2 große Ablassventile (76 mm Durchmesser)
- » Easy Soap™ – Flüssigwaschmittelanschluss
- » Große Türöffnung für einfaches Be- und Entladen der Wäsche
- » USB und RS485-Stecker (an der Gehäuserückwand)
- » Waschmittelbehälter – neues elegantes Design

OPTIONEN

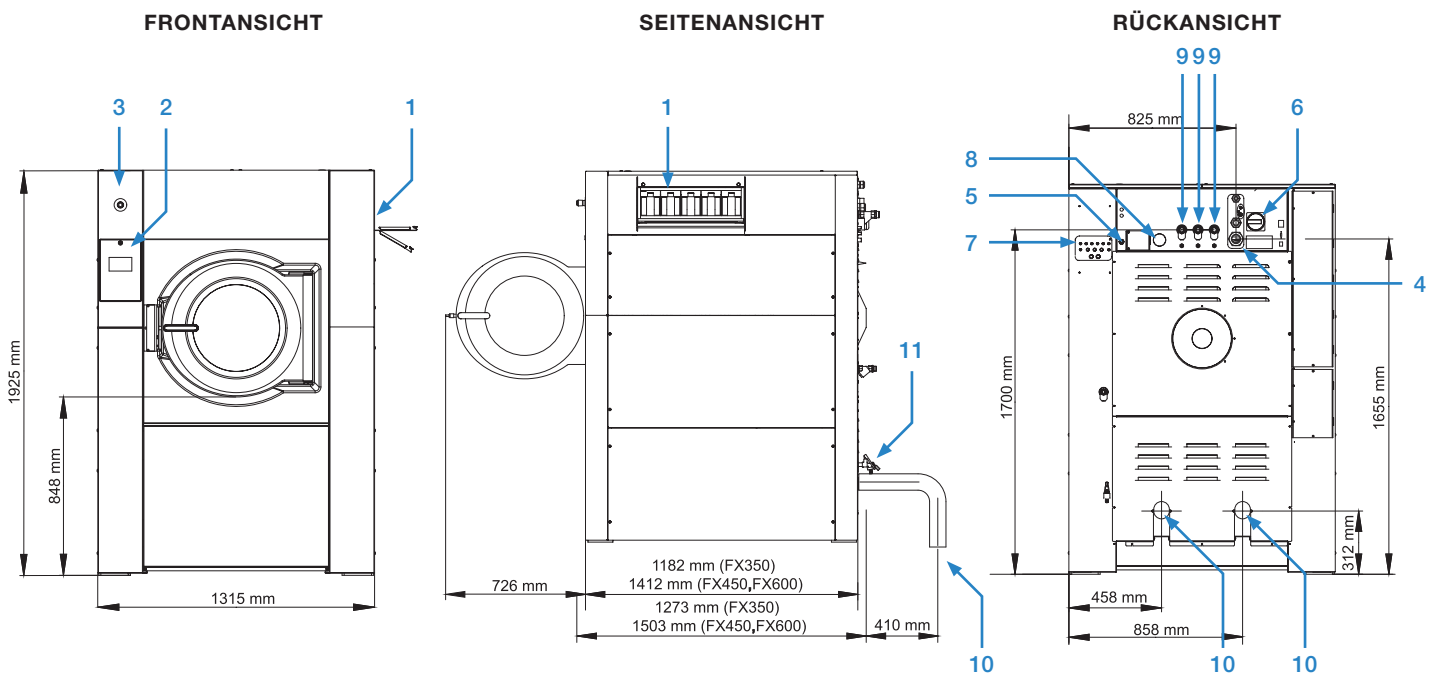
- » Frontwand der Maschine komplett in Edelstahl
- » Anschluss für Flüssigwaschmittel
- » Rücklaufventil
- » Ausführung mit Dampfheizung
- » Luftbetriebener Wassereinlass
- » OPTILOAD™ – Wiegesystem
- » Wasserhahn für Wasserprobe
- » Zusätzliche Signalisierung (orangenes Licht & Hupe)
- » Isolierung zur Energie- und Geräuschreduzierung
- » Neigung nach vorne (gilt nicht für FX350)
- » Trace-Tech™ – Wäschemanagement-Software


**ERGONOMISCHE
BAUWEISE**

**GROßE
TÜRÖFFNUNG**

**NIEDRIGER
WASSER- UND
ENERGIEVERBRAUCH**

		FX350	FX450	FX600
Eigenschaften	Einheit			
Füllgewicht	kg	35	45	60
Trommelvolumen	Liter	350	450	600
Beheizungsart	Dampf/Elektro	Dampf/Elektro	Dampf/Elektro	Dampf/Elektro
Trommeldurchmesser	mm	914	914	1035
Schleuderdrehzahl	U/min	839	839	788
G-Faktor	G	360	360	360
Elektroanschluss	V	3NAC400	3NAC400	3NAC400
Anschlusswert Motor & Steuerung	kW	4	7,5	7,5
Absicherung (nach Beheizungsart)	A	16/50	25/63	25/100
Heizleistung (elektrisch)	kW	24	36	54
Dampfanschluss	R"	R 3/4"	R 3/4"	R 3/4"
Dampfdruck	bar	3-8	3-8	3-8
Wasseranschluss	R"	R 1"	R 1"	R 1"
Wasserart	weich/hart/warm	weich/hart/warm	weich/hart/warm	weich/hart/warm
Mindest Kapazität Wasserzulauf	Liter/min	183	183	183
Kanalanschluss	mm	2x 76	2x 76	2x 76
Kapazität Kanal	Liter/min	2x 210	2x 210	2x 210
Geräuschpegel	dB	<62	<62	<62
Gewicht	kg	1010	1350	1500
Abmessungen Breite	mm	1315	1315	1315
Abmessungen Tiefe	mm	1270	1502	1502
Abmessungen Höhe	mm	1925	1925	1925



- | | | | |
|-----------------------|---|------------------------------------|-------------------------------|
| 1 Waschmittelbehälter | 4 Elektroanschluss | 6 Hauptschalter | 9 Wasseranschlüsse |
| 2 Bedienfeld | 5 Elektroanschluss für Flüssigwaschmittel | 7 Anschluss für Flüssigwaschmittel | 10 Ablassventile |
| 3 Not-Aus-Taste | | 8 Entlüftung | 11 Wasserhahn für Wasserprobe |