

# GEWERBLICHE HOCHDREHENDE TRENNWAND-WASCHSCHLEUDERMASCHINEN

**FXB**  
 SERIE

**FXB180**  
 18KG

**FXB240**  
 24KG

**FXB280**  
 28KG


## BESCHREIBUNG

- » Freistehend, hohe Drehzahl
- » Maschinengehäuse aus Edelstahl
- » Innen- und Außentrommel aus Edelstahl
- » X-Control Plus – voll programmierbare Steuerung
- » Patentierter 4-fach Einspülkasten
- » Großes Ablaufventil (Ø 76 mm)
- » Leichter Zugang zu allen wichtigen Bauteilen von der Maschinenvorderseite
- » Große Türöffnung für einfache Be- und Entladung
- » Automatische Trommelpositionierung
- » EasySoap-Anschluss für Flüssigdosierung
- » Externes Schmiersystem

## OPTIONEN

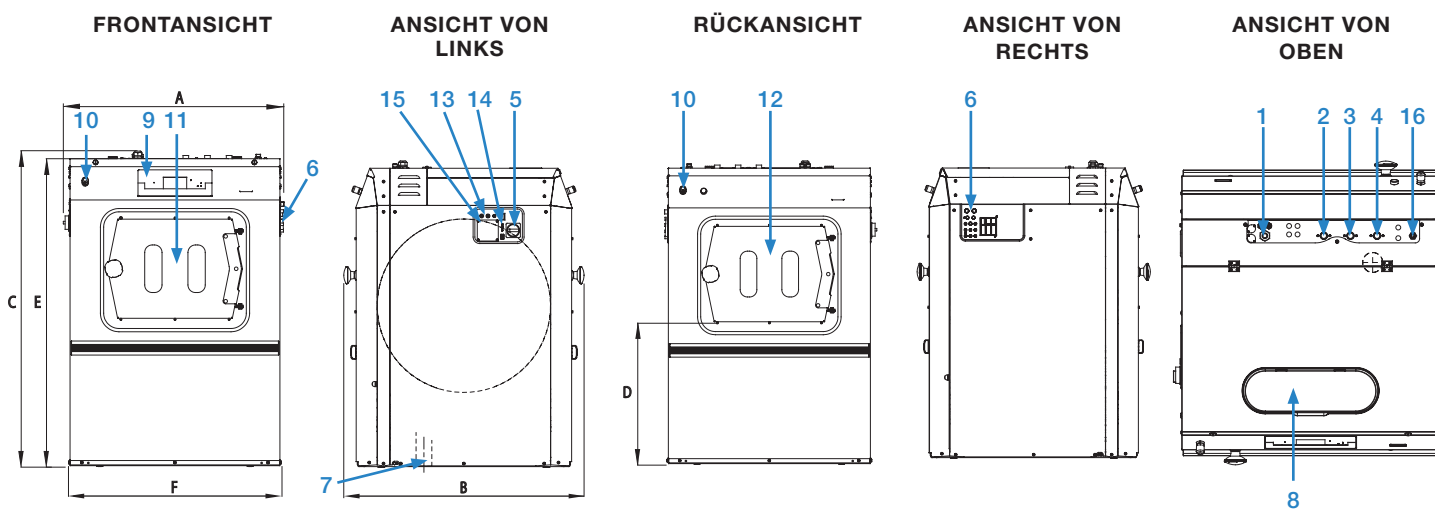
- » USB-Eingang
- » Dosierpumpen
- » Wasserrecyclingsatz
- » Dampfheizung
- » Hahn für Wasserprobe
- » Trace-Tech® Netzwerk Software
- » Zweites Display
- » Wiegesystem Optiload®


**ERGONOMISCHE  
BAUWEISE**

**GROBE  
TÜRÖFFNUNG**

**NIEDRIGER  
WASSER- UND  
ENERGIEVERBRAUCH**

|                                  |                | FXB180        | FXB240        | FXB280        |
|----------------------------------|----------------|---------------|---------------|---------------|
| <b>Eigenschaften</b>             | <b>Einheit</b> |               |               |               |
| <b>Füllgewicht</b>               | <b>kg</b>      | <b>18</b>     | <b>24</b>     | <b>28</b>     |
| Trommelvolumen                   | Liter          | 180           | 240           | 280           |
| Beheizungsart                    | Dampf/Elektro  | Dampf/Elektro | Dampf/Elektro | Dampf/Elektro |
| Trommeldurchmesser               | mm             | 750           | 750           | 750           |
| Schleuderdrehzahl                | U/min          | 939           | 939           | 914           |
| G-Faktor                         | G              | 370           | 370           | 350           |
| Elektroanschluss                 | V              | 3NAC400       | 3NAC400       | 3NAC400       |
| Anschlusswert Motor & Steuerung  | kW             | 2,2           | 3             | 3             |
| Absicherung (nach Beheizungsart) | A              | 20/32         | 20/32         | 20/50         |
| Heizleistung (elektrisch)        | kW             | 18            | 18            | 21,9          |
| Dampfanschluss                   | R"             | R 1/2"        | R 1/2"        | R 1/2"        |
| Dampfdruck                       | bar            | 3-8           | 3-8           | 3-8           |
| Wasseranschluss                  | R"             | R 3/4"        | R 3/4"        | R 3/4"        |
| Mindest Kapazität Wasserzulauf   | Liter/min      | 133           | 133           | 133           |
| Kanalanschluss                   | mm             | 76            | 76            | 76            |
| Kapazität Kanal                  | Liter/min      | 210           | 210           | 210           |
| Gewicht                          | kg             | 430           | 460           | 490           |
| Abmessungen Breite               | mm             | 900           | 1020          | 1130          |
| Abmessungen Tiefe                | mm             | 1145          | 1145          | 1145          |
| Abmessungen Höhe                 | mm             | 1455          | 1455          | 1455          |



- |                      |                                    |                                     |  |
|----------------------|------------------------------------|-------------------------------------|--|
| 1 Stromanschluss     | 6 Anschluss für Flüssigwaschmittel | 10 Not-Aus-Taste                    | 15 Elektrischer Anschluss für Dosierpumpen |
| 2 Warmwasser         | 7 Ablassventil                     | 11 Tür für Beladung                 | 16 Dampfanschluss                          |
| 3 Hartes Kaltwasser  | 8 Waschmittelfüllbehälter          | 12 Tür für Entladung                |  |
| 4 Weiches Kaltwasser | 9 Bedienfeld                       | 13 Sicherungen                      |  |
| 5 Hauptschalter      |                                    | 14 USB-Eingang/Trace-Tech Anschluss |  |

#### ABMESSUNGEN

|        | A      | B     | C    | D   | E    | F    |
|--------|--------|-------|------|-----|------|------|
| FXB180 | 900    | 1145  | 1455 | 655 | 1423 | 850  |
| FXB240 | 1020   | 1145  | 1455 | 675 | 1423 | 970  |
| FXB280 | 1130   | 1145  | 1455 | 670 | 1423 | 1080 |
|        | Breite | Tiefe | Höhe |     |      |      |

#### TÜRABMESSUNGEN

|        | Höhe | Breite |
|--------|------|--------|
| FXB180 | 325  | 376    |
| FXB240 | 325  | 496    |
| FXB280 | 325  | 496    |