

BARRIERE-WASCHSCHLEUDERMASCHINE ZUM EINBAU IN DIE TRENNWAND

MXB
 SERIE

MXB360
 36KG

MXB500
 50KG

MXB700
 70KG


BESCHREIBUNG

- » Freistehend, hochschleudernd
- » Vordere Maschinenseite teilweise in Edelstahl
- » 2 große Ablassventile (76 mm Durchmesser)
- » Uneingeschränkter Zugriff auf alle Teile
- » Frequenz geregelter Motor
- » Große Türöffnung für einfaches Be- und Entladen der Wäsche
- » X-Control Plus
- » Frei programmierbar
- » Multilingual
- » PowerWash®-perforierte Waschruppen: bessere Waschergebnisse, niedrigerer Wasserverbrauch
- » Sparsame Waschprogramme – vermindern den Wasser- und Stromverbrauch erheblich
- » Waschmittelbehälter mit 5 entnehmbaren Fächern
- » Patentierte Cascade Drum
- » RS485 & USB-Stecker
- » Entworfen mit ergonomischem Schwerpunkt
- » Golden lock – patentierter Mechanismus der inneren Türverriegelung

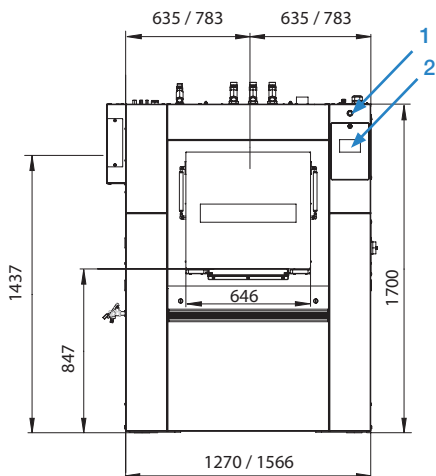
OPTIONEN

- » Vordere Maschinenseite komplett in Edelstahl
- » Anschluss für Flüssigwaschmittel
- » Opti-load®-Wäschewiege- und Wasserverbrauchsoptimierungssystem
- » Trace-Tech®-Traceability-Software- und Vernetzungssystem
- » Isolierung zur Energie- und Geräuschreduzierung
- » Ausführung ohne Waschmittelbehälter
- » Ablassventil zur Wasserrückgewinnung
- » Wasserhahn für Wasserprobe
- » Zweite Anzeige (angebracht an der Entladetür)
- » Seitlicher Ablauf
- » Zusätzliche Visualisierung (orangenes Licht & Hupe)
- » Zusätzliche Visualisierung (Ampel & Hupe)

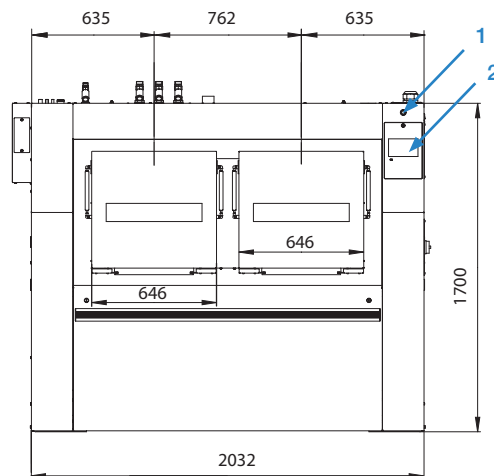


| Eigenschaften | Einheit | MXB360 | MXB500 | MXB700 |
|----------------------------------|---------------|---------------|---------------|---------------|
| | | 36 | 50 | 70 |
| Füllgewicht | kg | 36 | 50 | 70 |
| Trommelvolumen | Liter | 360 | 500 | 700 |
| Beheizungsart | Dampf/Elektro | Dampf/Elektro | Dampf/Elektro | Dampf/Elektro |
| Trommeldurchmesser | mm | 775 | 775 | 775 |
| Schleuderdrehzahl | U/min | 900 | 900 | 900 |
| G-Faktor | G | 350 | 350 | 350 |
| Elektroanschluss | V | 3NAC400 | 3NAC400 | 3NAC400 |
| Anschlusswert Motor & Steuerung | kW | 4 | 7,5 | 7,5 |
| Absicherung (nach Beheizungsart) | A | 16/63 | 20/80 | 20/100 |
| Heizleistung (elektrisch) | kW | 40 | 48 | 60 |
| Dampfanschluss | R" | R 3/4" | R 3/4" | R 3/4" |
| Dampfdruck | bar | 3-8 | 3-8 | 3-8 |
| Wasseranschluss | R" | R 3/4" | R 3/4" | R 3/4" |
| Mindest Kapazität Wasserzulauf | Liter/min | 183 | 183 | 183 |
| Kanalanschluss | mm | 2x 76 | 2x 76 | 2x 76 |
| Kapazität Kanal | Liter/min | 210 | 210 | 210 |
| Geräuschpegel | dB | <62 | <62 | <62 |
| Gewicht | kg | 960 | 1130 | 1310 |
| Abmessungen Breite | mm | 1270 | 1566 | 2032 |
| Abmessungen Tiefe | mm | 980 | 980 | 980 |
| Abmessungen Höhe | mm | 1700 | 1700 | 1700 |

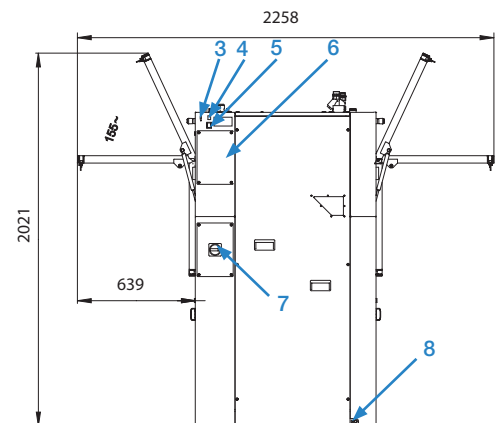
FRONTANSICHT
MXB360, MXB500



FRONTANSICHT
MXB700



SEITENANSICHT
MXB360, MXB500, MXB700



- | | | | |
|-----------------|---|---|--------------------------------|
| 1 Not-Aus-Taste | 4 PC-Programmierungsanschluss | 6 Schaltkasten für Flüssigwaschmittel-Signalanschluss | 8 Potentialausgleichsanschluss |
| 2 Bedienfeld | 5 Schalter: Dampf/elektrische Beheizung | 7 Hauptschalter | |
| 3 USB-Port | | | |