

GEWERBLICHE WÄSCHETROCKNER

T
SERIE

T9
9KG

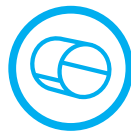


BESCHREIBUNG

- » Front- und Seitenwände in Anthrazit
- » Standardmäßig Trommel aus Edelstahl mit großem Durchmesser
- » Leicht zu bedienender Mikroprozessor
- » Kombination von Radial- und Axialluftströmung RADAX® Konzept:
 - * maximale Wärmeübertragung
 - * niedriger Energieverbrauch
 - * kurze Trockenzeit
- » Große Türöffnung für einfaches Be- und Entladen

OPTIONEN

- » Trommelreversierung
- » Full Control Steuerung
- » Kompatibel mit Bezahlssystem (Münzeinwurf am Gerät oder externer Münzzähler/WashComplete System)
- » Messen der Restfeuchtigkeit Sensodry®:
 - * sicheres Trocknen von feinen Textilien
 - * Feuchtigkeitsdetektion nach 0°C
 - * ideal in Kombination mit SoftWash® Nassreinigung
 - * ideal für Reinigungen, Rettungsdienste u.ä.
 - * verfügbar mit Easy- sowie Full Control
- » Frontseite aus Edelstahl



STANDARD
EDELSTAHL



EXTRA
GROSSE TÜR

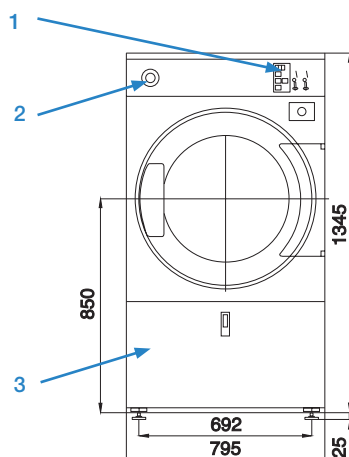


ENERGIE
EFFIZIENT

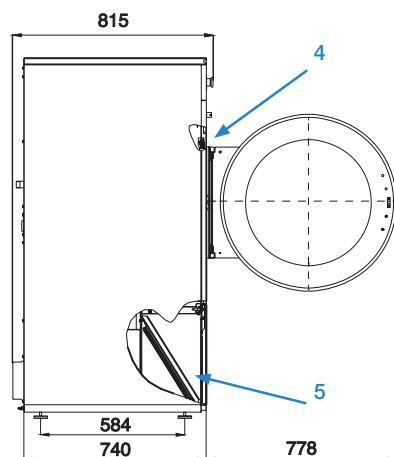
Eigenschaften	Einheit	ABLUFTE
Füllgewicht	kg	9
Trommelvolumen	Liter	190
Beheizungsart	Dampf/Elektro/Gas/Wärmepumpe	Elektro
Trommeldurchmesser	mm	760
Elektroanschluss	Volt	3NAC400
Anschlusswert Motor & Steuerung	kW	1
Absicherung (nach Beheizungsart)	A	20
Heizleistung (elektrisch)	kW	12
Heizleistung (Gas)	kW	12,5
Gasanschluss	R"	R 3/4"
Abluftanschluss	mm	150
Abluftmenge	m ³ /h	350
Geräuschpegel	dB	<70
Gewicht	kg	170
Abmessungen Breite	mm	795
Abmessungen Tiefe	mm	815
Abmessungen Höhe	mm	1465

1. Bedienfeld
2. Not-Aus-Taste
(nicht gültig für Version mit Münzgerät)
3. Flusenfiltertüre
4. Mikroschalter Türschloss
5. Flusenfilter
6. Hauptschalter
7. Stromhauptzuleitung
8. Gasanschluss (nur bei Gasmodellen)
9. Ansaugung
10. Abluftanschluss

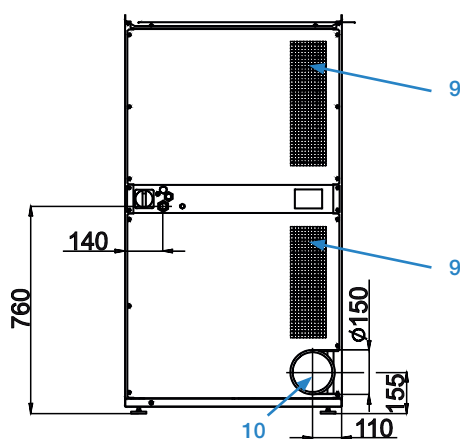
FRONTANSICHT



SEITENANSICHT



RÜCKANSICHT GASMODELL



RÜCKANSICHT ELEKTROMODELL

