

HOCHTOURIGE WASCHSCHLEUDERMASCHINE

TOLON

TWE60
60 KG

TWE110
110 KG



BESCHREIBUNG

- » Frei aufstellbare, hohtourige Waschmaschine
- » Front- und Seitenwände in Edelstahl
- » Standardmäßig ausgestattet für Flüssigwaschmittel-Dosierung
- » 7" Farb-LCD Steuerung (frei programmierbar)
- » Serviceanleitung direkt am Display anzusehen
- » Frequenzgesteuert – stufenlos regelbare Drehzahl
- » XL-Ablaufventil 75mm
- » Waschtrommel aus rostfreiem Edelstahl
- » Bottich aus rostfreiem Edelstahl AISI 304
- » Wasserverbrauch bei ca. 9 Liter pro kg Wäsche
- » Patentierter 5-fach Waschmittelbehälter
- » Lichtstatusanzeige an der Vorderseite
- » USB-Anschluss an der Vorderseite

OPTIONEN

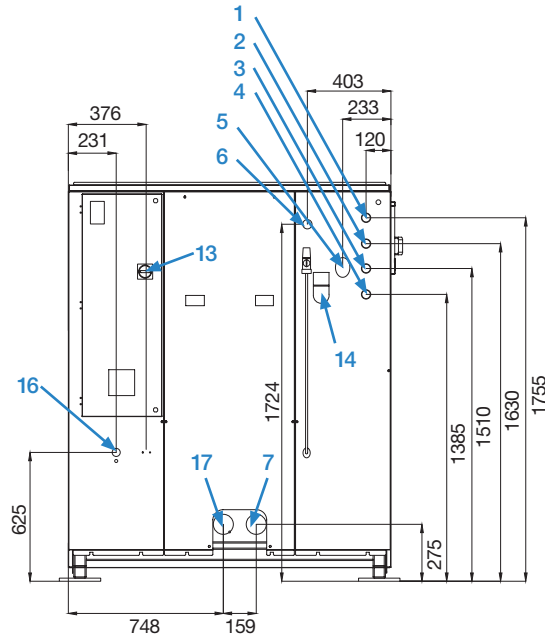
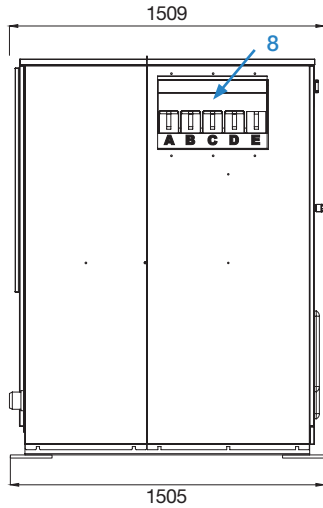
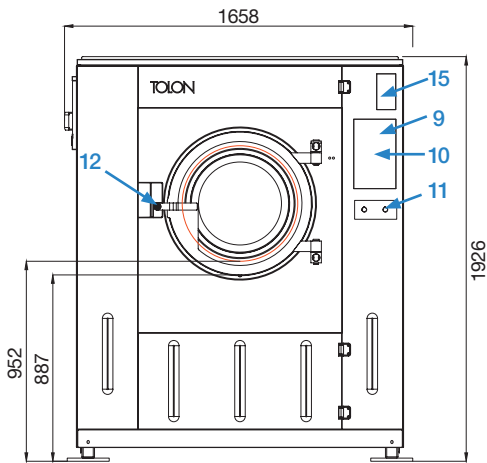
- » Zweifach-Heizung (Elektrisch und Dampf) auswählbar über Bediensteuerung
- » Kippen nach vorwärts
- » Extra Einlassventil für weiches Wasser
- » Pneumatische Einlassventile für schnelleres Füllen
- » Zweites Ablassventil für Wasserrückgewinnung
- » Wiegesystem zur Reduzierung des Wasser-, Energie und Waschmittelverbrauchs

Eigenschaften	Einheit	TWE60	TWE110
Füllgewicht	kg	60	110
Trommelvolumen	Liter	579	1101
Beheizungsart	Dampf/Elektro	Dampf/Elektro	Dampf/Elektro
Trommeldurchmesser	mm	1100	1300
Schleuderdrehzahl	U/min	770	720
G-Faktor	G	360	360
Elektroanschluss	V	3NAC400	3NAC400
Anschlusswert Motor & Steuerung	kW	11	22
Absicherung (nach Beheizungsart)	A	25/63	50/125
Heizleistung (elektrisch)	kW	30	60
Dampfanschluss	R"	R 1"	R 1 1/2"
Dampfdruck	bar	2-6	2-6
Wasseranschluss	R"	R 1"	R 2"
Wasserart	weich/hart/warm	weich/hart/warm	weich/hart/warm
Mindest Kapazität Wasserzulauf	Liter/min	40	110
Kanalanschluss	mm	76	114
Kapazität Kanal	Liter/min	230	600
Geräuschpegel	dB	67-77	70-77
Gewicht	kg	1974	3970
Abmessungen Breite	mm	1734	1911
Abmessungen Tiefe	mm	1580	1987
Abmessungen Höhe	mm	1926	2056

FRONTANSICHT
TWE60

SEITENANSICHT
TWE60

RÜCKANSICHT
TWE60



- | | | | |
|---------------------------------------|-------------------------------------|-------------------|----------------------------|
| 1. Kaltwasser | 5. Anschluss für Flüssigwaschmittel | 10. USB-Anschluss | 15. Statusleuchte |
| 2. Warmwasser | 6. Weichwasser | 11. Not-Aus-Taste | 16. Elektrischer Anschluss |
| 3. Wassereinlauf
(für Waschmittel) | 7. Ablauf | 12. Türgriff | 17. Wasser-Rückgewinnung |
| 4. Dampfanschluss | 8. Waschmittelbehälter | 13. Hauptschalter | |
| | 9. Bedienfeld | 14. Entlüftung | |