

Kein
Wunschtraum:
nur perfektes
Bügelergebnis

G line

Effizienz und Leistung auf höchster Ebene.
8 Walzenbreiten und unzählige Varianten für eine pausenlose Leistung.

G 14.25

G 15.35

G 18.35

G 21.35

G 26.35

G 21.50

G 26.50

G 32.50



Unvergleichliches Finish & Höhere Leistung

01 Unvergleichliches Finish

G-Line garantiert ein ausgezeichnetes Bügelergebnis, dank einer speziell entwickelten Anpresswalze. Diese Lösung GMPs erlaubt eine Vielzahl von Textilien zu bügeln: sie garantiert gleichzeitig den nötigen Druck für ein perfekt glattes Ergebnis als auch eine feine Behandlung der empfindlichen Stoffe wie Seide, Satin und bestickte Textilien. Ideal für die Behandlung von kaschieren Tischdecken (z.B. Polyester auf der einen und Baumwolle auf der anderen Seite).

Die Wäscheabstreifbänder aus Meta-Aramid und mit Meta Aramid-Nähgarn vernäht, hinterlassen keine Spuren auf der Wäsche und sind extrem widerstandsfähig gegen Abnutzung.

02 Zwei Temperaturfühler

Das genaueste Überwachungssystem auf dem Markt mit 2 Fühlern, um die Temperatur entlang der gesamten Bügelfläche zu kontrollieren.

Das exklusive System von GMP verhindert Temperaturschwankungen, da die Heizung automatisch abgeschaltet wird, sobald die Fühler Abweichungen oder grenzwertige Temperaturen messen. Konkrete Vorteile:

- Schutz der Wäsche und der Bügelgurte: keine Brandflecke.
- Keine Energieverschwendung.

03 Wartungsfreie Walzen

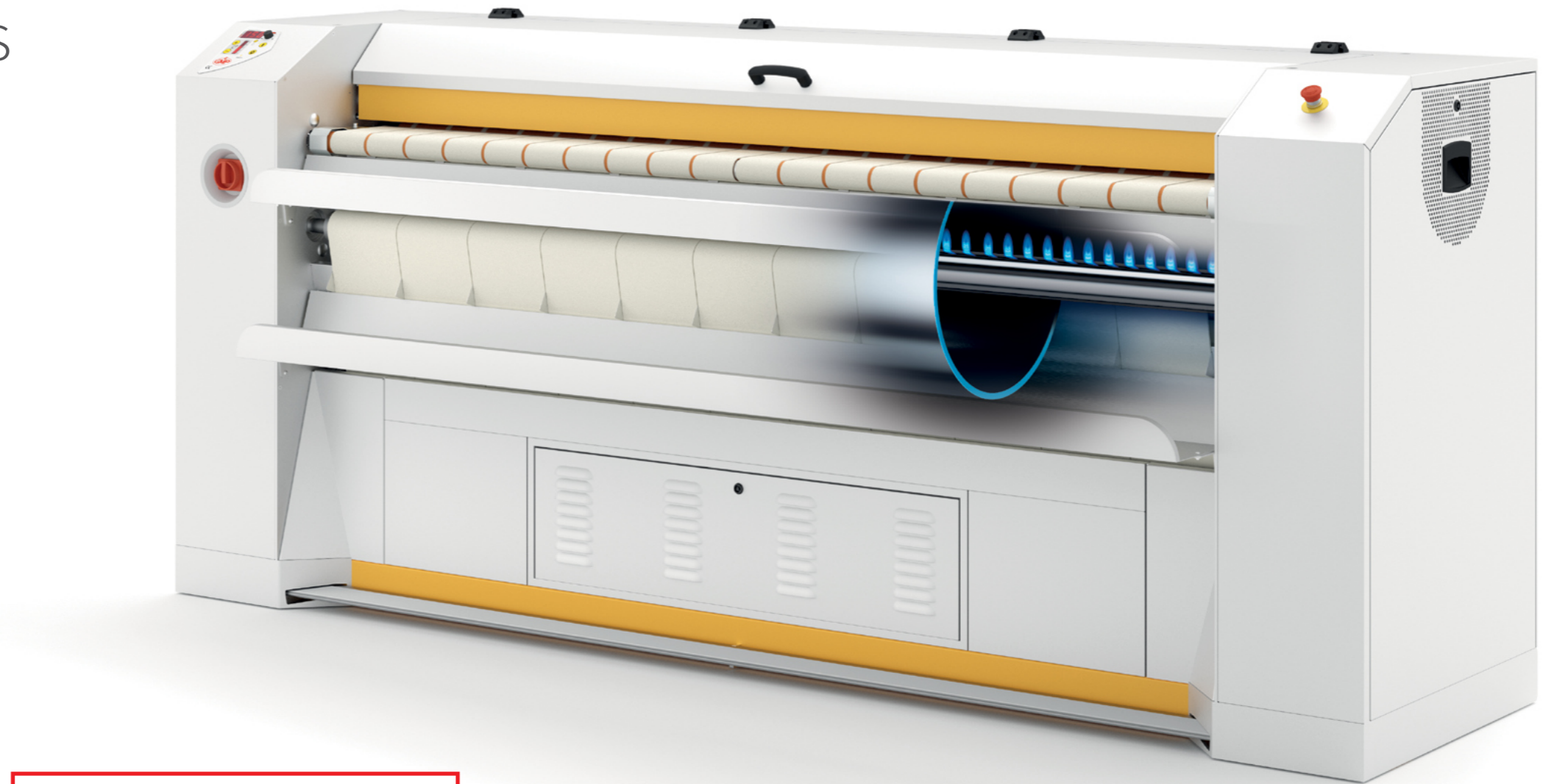
Anstelle der Abdeckung von den Gurteinführungswalzen aus Gummi hat GMP Walzen ohne Beschichtung gewählt. Das Rändeln auf der Metalloberfläche der Walzen ersetzt die Gummifunktion, und gewährleistet den notwendigen Antrieb der Gurte. Durch diese Lösung fallen Ausfallzeiten und gleichzeitig eine der häufigsten Wartungseingriffe weg: das Erneuern der Beschichtung aufgrund plötzlicher Gummiablösung.

04 Robust Und zuverlässig, bis ins kleinste Detail

Bei der Entwicklung der G line, hat GMP eine starke Konstruktion bevorzugt, damit eine reibungslosen und störungsfreien Betrieb im Laufe der Jahre garantiert ist. Überdimensionierte Komponenten und hochwertige Materialauswahl charakterisieren diese Linie von Mangeln, die mit dem Ziel der Effizienz und Leistung entwickelt wurde.

05 Hochglanzpolierter Zylinder

GMP verwendet nathlose Zylinder von höchster Qualität, die vollständig im Unternehmen für die beste Qualitätskontrolle über das Herz der Mangel verarbeitet werden. Hochglanzpolieren wird mit besonderer Sorgfalt durchgeführt, um eine perfekt glatte Oberfläche und die besten Bügelergebnisse zu erhalten.



Unsere Stärke

EINFACHE UND ROBUSTE KONSTRUKTION FÜR LANGE LEBENSDAUER

STARKE EPOXY-LACKIERTE GESCHWEISSTESTRUKTUR

HOCHTEMPERATURBESTÄNDIGE BÜGELGURTE AUS META-ARAMID

VARIABLE BÜGELGESCHWINDIGKEIT, DURCH INVERTER GESTEUERT

ZWEI TEMPERATURFÜHLER (AB G18.35)

AUTOMATISCHE ABKÜHLUNG (COOL-DOWN)

WÄSCHEINGABE UND RÜCKGABE NACH VORNE

SPEZIELL ENTWICKELTE BENUTZER-VIDEOANLEITUNGEN

GEEIGNET FÜR GEBRAUCH AN BORD VON SCHIFFEN

06 Patentierter Brenner aus Titanstahl

Die gasbeheizten Modelle verfügen über einen hocheffizienten Brenner. Er wurde vollständig von GMP für die spezielle Verwendung auf Bügelmaschinen entwickelt (patentierte Lösung). Er garantiert eine perfekte Temperaturkontrolle, er ist gleichzeitig einfach zu installieren bzw. warten und extrem zuverlässig.

07 Intuitives und nutzerfreundliches Bedienfeld

Groß, praktisch und leicht verständlich. Stellen Sie die ideale Bügelgeschwindigkeit und Temperatur beliebig ein, für zahlreiche Typen von Textilien und je nach ihrer Restfeuchtigkeit. Intelligente Fehlerdiagnose auf dem Display.

08 Leichter Zugang zu den Bestandteilen

G Line ist entwickelt worden, damit den leichtesten Zugang zu den Bestandteilen für die übliche Wartung garantiert wird.

09 Fußschalter

Stoppt die Drehung der Walze, wodurch die Hände frei sind, um die Position der Wäsche beim Eingabe anzupassen.

10 Dampfabzug mit Luftmesser (G.25 und G.35)

Im Vergleich zu den traditionellen Rohren mit runden Löchern, sorgt das "Luftmessersystem" für ultraeffiziente Dampfabsaugung, dank der breiteren Absaugfläche. Gleichzeitig wird die Staubmenge reduziert, die zum Motor gelangen kann, wodurch weniger Wartungseinsätze notwendig sind.

11 Dampfabzug: System SKS (G.50)

Ein speziell konzipiertes Dampfabzugssystem, das aus einer großen und leistungsstarken Haube besteht, die den Dampfstrom aufnimmt und ihn in die Abzugsrohre leitet:

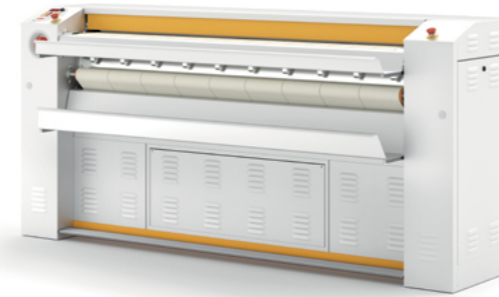
- Kein Temperaturverlust: dank ihres speziellen Designs zieht die Haube nur Feuchtigkeit (Dampf) ab, ohne die Temperatur des Zylinders zu beeinflussen, wodurch keine Wärmeverluste entstehen und der Energieverbrauch reduziert wird.
- Noch kürzere Trocknungszeiten: dank der großen Abzugsfläche verdampft das Wasser sehr schnell aus den Textilien und aus den Gurten, wodurch eine hohe Bügelgeschwindigkeit möglich ist.
- Extrem geräuscharm.

Eine komplette Wahl für jedes Geschäft

G 21.50 G 26.50 G 32.50
Hohe Leistungen (80-145 kg/h)



G 15.35 G 18.35 G 21.35 G 26.35
Mittlere/hohe Leistungen (40-70 kg/h)



G 14.25
Mittlere Leistungen (25 kg/h)



Verwendbare Walzenbreite	Von 210 bis 320 cm
Eingabe	Einführungsgurten
Temperaturkontrolle	2 Fühler + Sicherheitsthermostat
Variable Bügelgeschwindigkeit, frequenzgesteuert	✓
Automatische Abkühlung (cool-down)	✓
Wartungsfreie Gurteinführungswalzen	✓
Dampfabzug	SKS - Dampfabzugshaube (Exklusive GMP-Lösung)
System zur Walzenlagerung	Schwimmendes Unterstützungssystem, mit 4 Rollen auf jeder Seite (Exklusive GMP-Lösung)
Genähte Wäscheabstreifbänder	✓
Oberfläche des Zylinders	Nach Wahl: polierter Zylinder oder Antikorrosions-Chrombeschichtung (3 Jahre Garantie)
Verfügbare Heizungsarten	Elektrisch, Gas, indirekter Dampf

GMP. WE KNOW HOW

Von 148 bis 258 cm	145 cm
Einführungsgurten	Anlegebrett aus Aluminium
2 Fühler (1 für G15.35) + Sicherheitsthermostat	1 Fühler + Sicherheitsthermostat
✓	✓
✓	✓
✓	✓
Luftmesser	Luftmesser
Stangen	Stangen
✓	✓
Nach Wahl: polierter Zylinder oder Antikorrosions-Chrombeschichtung (3 Jahre Garantie)	Nach Wahl: polierter Zylinder oder Antikorrosions-Chrombeschichtung (3 Jahre Garantie)
Elektrisch, Gas, indirekter Dampf	Elektrisch, Gas

GMP. WE KNOW HOW

Eine Zylindermangel für einen Kleinbetrieb? G 14.25 ist die Antwort

Ausgezeichnetes Finish,
Mehr Leistungen
& erschwingliche Investition

Extra-breite Kontaktfläche für mehr Leistungen

Im Vergleich zu anderen Modellen ähnlicher Größe auf dem Markt, verfügt G14.25 über 35% mehr Kontaktfläche zwischen Wäsche und Bügelzylinder.
Durch diese Eigenschaft erhöht sich die Stundenleistung auf 25 kg/h, wodurch pro Jahr 20.000 kg Wäsche mehr gebügelt werden können! (250 Arbeitstage, 8-Stunden-Tag).

Eine wahre Trocknende Mangel

G14.25 bügelt und trocknet in einem einzigen Durchgang nicht gefaltete Wäsche, die direkt aus der Waschmaschine mit hoher Schleuderrate kommt (1000 Umdrehungen, 50% Restfeuchtigkeit).
Die Arbeitszeit verkürzt sich erheblich, wodurch auch Verbrauchs- und Lohnkosten gesenkt werden.

King Size Bettlaken mit exzellentem Finish Bügeln

Obwohl die Walzenbreite der G14.25 "nur" 1.45 m beträgt, kann dieses Modell praktisch jede Art von flachen Textilien bis zur Größe von King Size Bettlaken bügeln.
G14.25 garantiert hervorragende Bügelergebnisse bei allen Stoffarten, einschließlich empfindliche oder schwer zu bügelnde Stoffe, wie Leinen, bestickte oder kaschierte Tischdecken (z.B. Polyester auf der einen und Baumwolle auf der anderen Seite), sowie Bettbezüge.

Effiziente Temperaturkontrolle, geringer Verbrauch

Dank der extrem genauen Temperaturkontrolle, ist für den Betrieb der elektrisch beheizten Version eine Heizleistung von leicht weniger als 13,8 kW erforderlich, während die gasbeheizte Version nur 1,05 kg/h LPG verbraucht, um die gleiche Leistung zu erzielen.

GMP. WE KNOW HOW

Eine garantierte Qualitätswahl



VERCHROMTER ZYLINDER

Hygiene und langfristige Einsparung
dank der wachsfreien Antikorrosions-Chrombeschichtung

Wäsche, die mit der Haut oder mit Lebensmitteln in Berührung kommt, darf nicht durch die Produkte der Oxidation kontaminiert werden, die sich unvermeidlich an der Oberfläche eines polierten Zylinders bilden. Heute ist es beinahe Pflicht, sich für die Version mit verchromtem Zylinder zu entscheiden. Und die Vorteile sind zahlreich:

- **MAXIMALE HYGIENE**
Labortests haben belegt, dass die verchromten Oberflächen ideal sind, um Hygiene auf höchstem Niveau zu garantieren. Neue Forschungen haben weiter gezeigt, dass sie Bakterienwachstum sogar besser hemmen als Edelstahl.
- **WENIGER WARTUNG**
Der verchromte Zylinder Reduziert die Kosten der ordentlichen Wartung: kein tägliches oder wöchentliches Wachsen mehr.
Reduzierte vorbeugende Wartungskosten: kein Wachsen während saisonbedingte Schließung und keine Reinigung der Wachsrückstände bei Absaugmotoren- bzw. Anlagen.
- **BESSERE BÜGELQUALITÄT UND LÄNGERE LEBENSDAUER**
Die Bügelqualität verbessert sich, dank der glatteren Oberfläche des Zylinders infolge der Verchromung.
Leistung bleibt unverändert in den Jahren, denn die Bügelgurte behalten ihre Transpiration Kapazität:
Wachs macht sie tatsächlich undurchlässig.
Die Lebensdauer der Bänder und der Bewicklung der Anpresswalze erhöht sich deutlich, dank der geringeren Reibung, der diese Bauteile ausgesetzt sind.

Die Hartchrom-Beschichtung ist 3 Jahre gegen Korrosion garantiert und ist für alle G-Line-Modelle verfügbar.

GMP. WE KNOW HOW

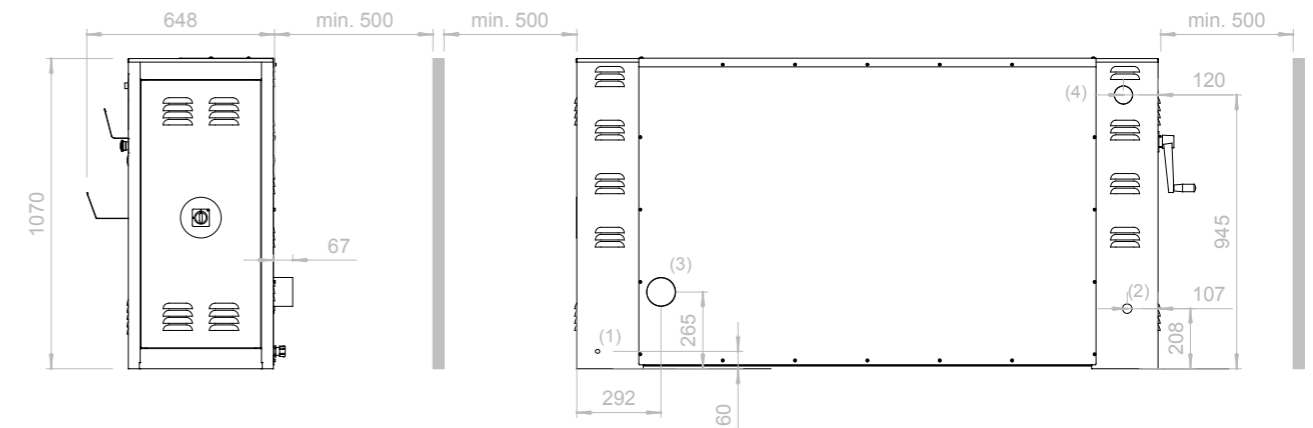
Technische Angaben & Informationen zur Installation

MERKMALE UND DATEN SIND NICHT VERBINDLICH UND KÖNNEN OHNE VORANKÜNDIGUNG VERÄNDERT WERDEN.

	G14.25	G15.35	G18.35	G21.35	G26.35	
Zylinderabmessungen	1450 x Ø270 mm	1480 x Ø325 mm	1800 x Ø325 mm	2100 x Ø325 mm	2580 x Ø325 mm	
Versorgungsspannung *						
Elektrisch	V.400/3N/50Hz	V.400/3N/50Hz	V.400/3N/50Hz	V.400/3N/50Hz	V.400/3N/50Hz	
Gas/Dampf	V.230/1/50Hz	V.230/1/50Hz	V.230/1/50Hz	V.230/1/50Hz	V.230/1/50Hz	
HEIZUNG						
Elektrisch	Heizleistung	13,8 kW	20,7 kW	24,3 kW	27 kW	34,2 kW
Gas	Thermischer Förderstrom	13,6 kW	22 kW	25,6 kW	27 kW	33,5 kW
	Gasverbrauch Erdgas	1,44 m³/h	2,26 m³/h	2,71 m³/h	2,82 m³/h	3,53 m³/h
	Gasverbrauch LPG	1,05 kg/h	1,8 kg/h	2,02 kg/h	2,2 kg/h	2,5 kg/h
Dampf	Durchschnitt. Verbrauch	n/v	19 kg/h	22 kg/h	26 kg/h	32 kg/h
MOTOR(EN)						
Elek./Dampf	0,26 kW	1 kW	1 kW	1 kW	1 kW	
Gas	0,32 kW	1,2 kW	1,2 kW	1,2 kW	1,2 kW	
GESAMTE STROMAUFNAHME						
Elektrisch	V.400/3: 21 A	V.400/3: 31,5 A	V.400/3: 37 A	V.400/3: 41 A	V.400/3: 50,5 A	
Gas/Dampf	V.230/1: 2,2 A	V.230/1: 5 A	V.230/1: 5 A	V.230/1: 5 A	V.230/1: 5 A	
Bügelgeschwindigkeit, Variabel	0,8 ÷ 3 m/min	1,6 ÷ 5 m/min	1,6 ÷ 5 m/min	1,6 ÷ 5 m/min	1,6 ÷ 5 m/min	
Dampfzug	280 m³/h	280 m³/h	280 m³/h	280 m³/h	280 m³/h	
Rauchgasabzug	100 m³/h	140 m³/h	140 m³/h	140 m³/h	140 m³/h	
Stundenleistung (Empfohlene Feuchtigkeit 50%)	25 kg	43 kg	50 kg	56 kg	75 kg	
Mangelabmessungen (BxTxH)	2010x510x1080 mm	2010x550x1100 mm	2340x550x1100 mm	2640x550x1100 mm	3140x580x1150 mm	
Verpackungsabmessungen (BxTxH)	2130x690x1300 mm	2140x730x1560 mm	2490x730x156 mm	2890x730x1560 mm	3290x730x1560 mm	
Gewicht, Brutto/Netto	360/310 kg	497/450 kg	540/490 kg	602/548 kg	700/635 kg	

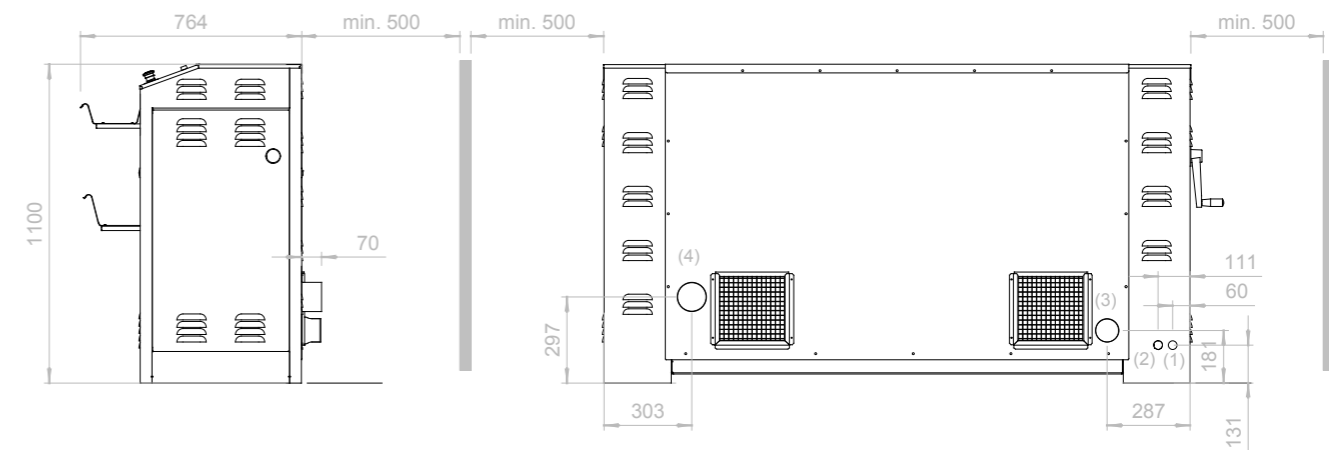
* ES SIND AUCH VON DEN ANGEgebenEN WERTEN ABWEICHENDE SPANNUNGEN ERHÄLTlich, WENDEN SIE SICH AN UNSEREN VERTRIEB

G14.25



- (1) STROMANSCHLUSS (PG21)
- (2) GASANSCHLUSS (G 1/2" M)
- (3) DAMPFABLEITUNG Ø78 mm
- (4) RAUCHGASABLEITUNG Ø80 mm (nur gasbeheizte Modelle)

G35

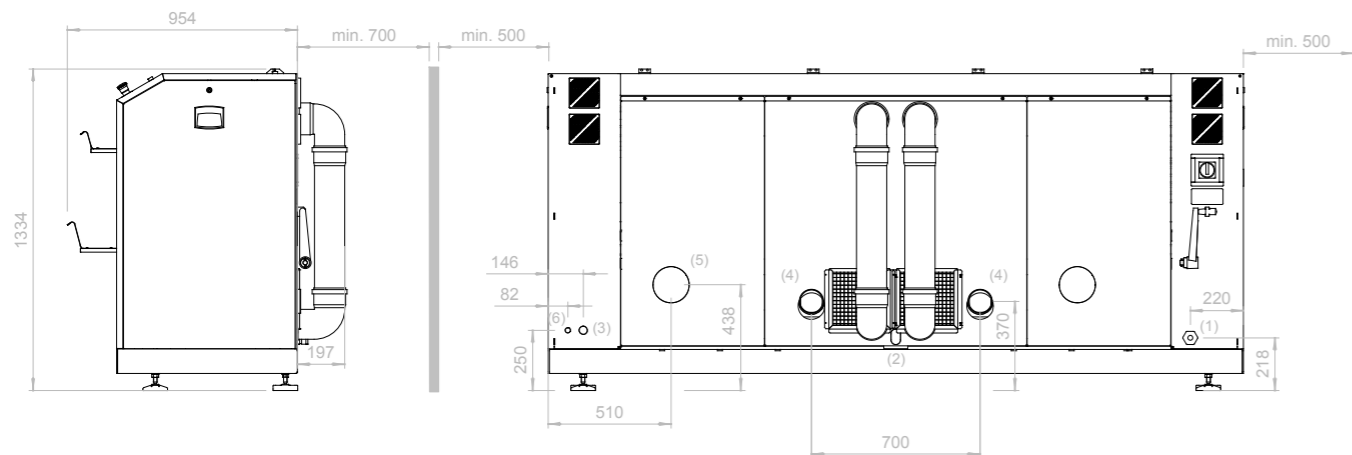


- (1) STROMANSCHLUSS (PG21)
- (2) GASANSCHLUSS (G 1/2" M)
- (3) DAMPFABLEITUNG Ø80 mm
- (4) RAUCHGASABLEITUNG Ø100 mm (nur gasbeheizte Modelle)

	G21.50	G26.50	G32.50
Zylinderabmessungen	2100 x Ø500 mm	2580 x Ø500 mm	3200 x Ø500 mm
Versorgungsspannung *	V.400/3N/50Hz	V.400/3N/50Hz	V.400/3N/50Hz
HEIZUNG			
Elektrisch	Heizleistung 45 kW	57 kW	66 kW
Gas	Thermischer Förderstrom 54 kW	67 kW	95,2 kW
	Gasverbrauch Erdgas 5,7 m³/h	7 m³/h	10 m³/h
	Gasverbrauch LPG 4,3 kg/h	5,3 kg/h	7,5 kg/h
Dampf	Durchschnittsverbrauch 50 kg/h	70 kg/h	90 kg/h
MOTOR(EN)			
Elek./Dampf	1,6 kW	1,6 kW	1,6 kW
Gas	2,7 kW	2,7 kW	2,7 kW
GESAMTE STROMAUFNAHME			
	Elektrisch 69 A	85 A	98 A
	Gas/Dampf 5 A	5 A	5 A
Bügelgeschwindigkeit, Variabel	1,6 ÷ 8 m/min	1,6 ÷ 8 m/min	1,6 ÷ 8 m/min
Dampfabzug	740 m³/h	740 m³/h	740 m³/h
Rauchgasabzug	1200 m³/h	1200 m³/h	1200 m³/h
Stundenleistung (Empfohlene Feuchtigkeit 50%)	75 kg/h EI	95 kg/h EI	120 kg/h EI
	85 kg/h Gas	110 kg/h Gas	135 kg/h Gas
	95 kg/h Dampf @4bar	115 kg/h Dampf @4bar	145 kg/h Dampf @4bar
Mangelabmessungen (BxTxH)	2880x750x1290 mm	3280x750x1290 mm	3880x750x1290 mm
Verpackungsabmessungen (BxTxH)	2990x920x1600 mm	3390x920x1600 mm	4190x920x1600 mm
Gewicht, Brutto/Netto	1288/1200 kg	1413/1320 kg	1800/1700 kg

* ES SIND AUCH VON DEN ANGEgebenEN WERTEN ABWEICHENDE SPANNUNGEN ERHÄLTlich, WENDEN SIE SICH AN UNSEREN VERTRIEB

G50



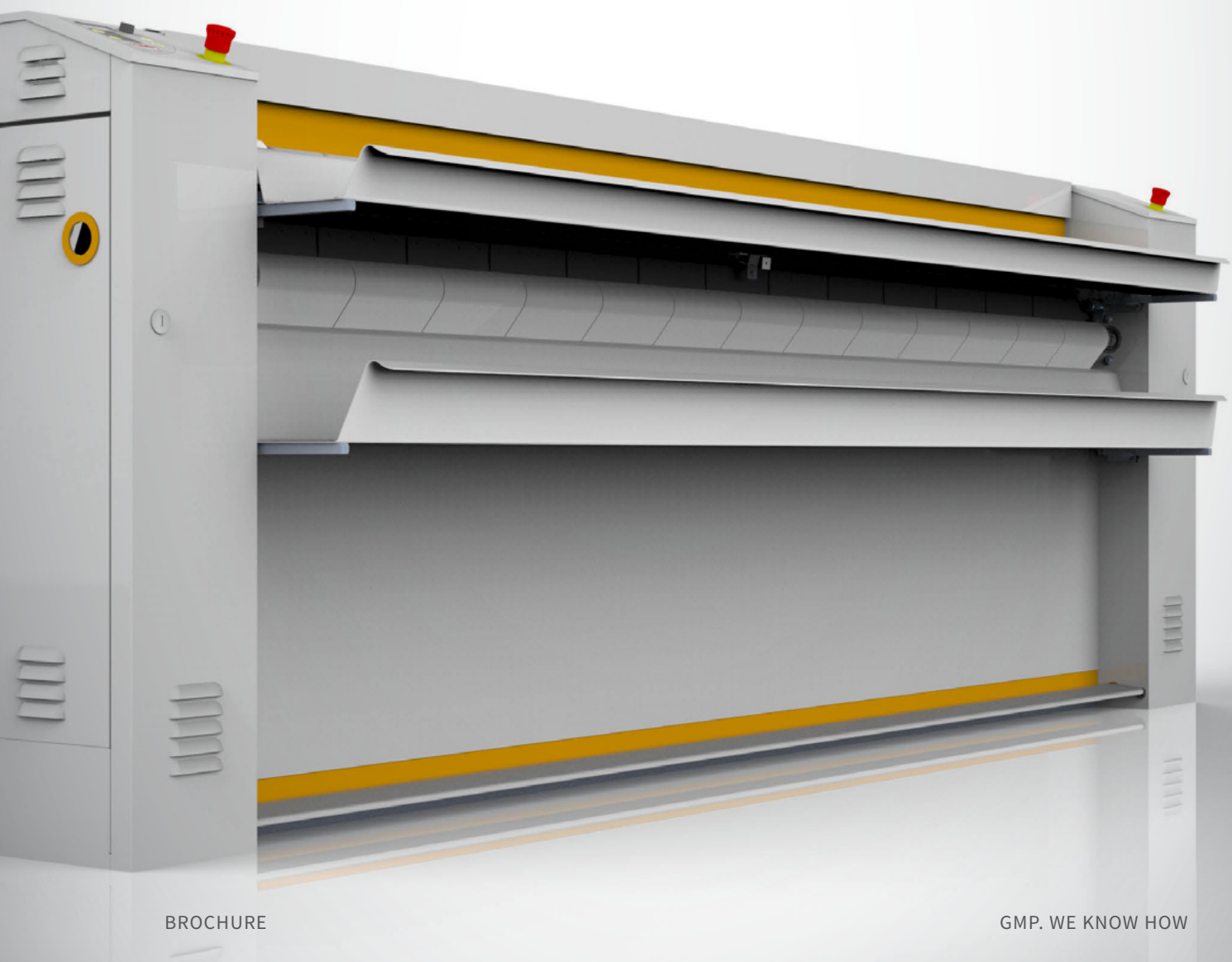
(1) STROMANSCHLUSS
(PG13.5 für gasbeheizte und dampfheizte Modelle, PG36 für elektrisch betriebene Modelle)
(2) GASANSCHLUSS (G 1" M)

(3) DAMPFANSCHLUSS (G 1" M)
(4) DAMPFABLEITUNG Ø100 mm
(5) RAUCHGASABLEITUNG Ø120 mm (nur gasbeheizte Modelle)
(6) KONDENSATABLEITUNG G 1/2" M (nur dampfheizte Modelle)



G 32.35

Höhere Leistung. Niedrigere Investition.



Möchten Sie breite Bettwäsche bügeln, ohne sie falten zu müssen und mit einer erschwinglichen Investition?

G 32.35 ist die Antwort

Gline

Intelligentes Bügeln mit GMP

Perfekte Ergebnisse in einem einzigen Schritt

Dank der 3,2 m breiten Bügelfläche, kann man große Bettwäsche in einem einzigen Schritt bügeln ohne sie falten zu müssen. Der Bügelprozess ist optimiert mit der Garantie für hervorragende Ergebnisse.

Höhere Leistungen

Dank dem effizienten Heizsystem garantiert G32.35 eine hohe Leistung. Die Bügelzeiten sind wesentlich verkürzt und wodurch auch Verbrauchs- und Arbeitskosten gesenkt werden.

Erschwingliche Investition

G32.35 ist die ideale Lösung für die Kunden, die ein ausgewogenes Verhältnis zwischen Leistung und Kosten suchen. Dank der breiten Bügelfläche, die mit einer kompakten Struktur kombiniert ist, garantiert G32.35 eine höhere Bügelleistung mit erschwinglichen Kosten.

Technische Angaben & Informationen zur Installation

G32.35

Zylinderabmessungen	3200 x Ø325 mm
Versorgungsspannung*	
Elektrisch	V.400/3N/50Hz
Gas/Dampf	V.230/1/50Hz
HEIZUNG	
Elektrisch	Heizleistung 39,6 kW
Gas	Thermischer Förderstrom 47,25 kW
	Gasverbrauch Erdgas 5 m ³ /h
	Gasverbrauch LPG 3,7 kg/h
Dampf	Durchschnitt. Verbrauch 40 kg/h
MOTOR(EN)	
Elek./Dampf	1 kW
Gas	1,2 kW
GESAMTE STROMAUFNAHME	
Elektrisch	V.400/3: 59 A
Gas/Dampf	V.230/1: 5 A
Bügelgeschwindigkeit, Variabel	1,6 ÷ 5 m/min
Dampfabzug	405 m ³ /h
Rauchgasabzug	140 m ³ /h
Stundenleistung (Empfohlene Feuchtigkeit 50%)	80 kg
Mangelabmessungen (BxTxH)	3740x585x1140 mm
Verpackungsabmessungen (BxTxH)	3850x730x1560 mm
Gewicht, Brutto/Netto	780/715 kg

* UNTERSCHIEDLICHE SPANNUNGEN SIND AUCH ERHÄLTlich, WENDEN SIE SICH AN UNSERE VERKAUFSABTEILUNG