

# GEWERBLICHE WÄSCHETROCKNER mit Wärmepumpe

**SR**  
 SERIE

**SR-11 HP**  
 max. 12 KG

**SR-16 HP**  
 max. 18KG

**SR-23 HP**  
 max. 26 KG


## BESCHREIBUNG ADVANCE

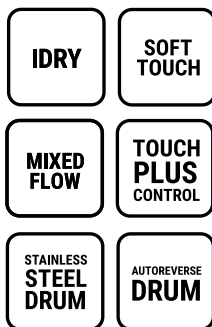
- » Touch-Plus Steuerung (TP2) mit 4,3-Zoll-Touchscreen
- » Frequenzumrichter für einen schonenderen Motoranlauf
- » Reversierende Edelstahltrommel
- » Gemischter axial-radialer Luftstrom für effizientere Trocknung
- » Tiefgezogene Trommellochung für eine schonende Behandlung der Gewebe
- » Antrieb mittels Getriebemotor (kein Riemenantrieb)
- » Kein Abluftanschluss notwendig

## OPTIONEN ADVANCE

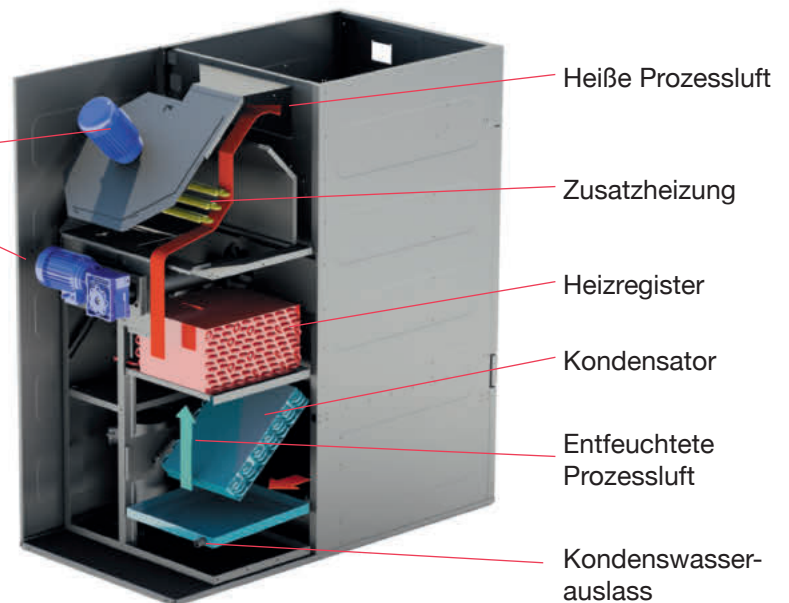
- » **iDry-System:** intelligenter Feuchtigkeitssensor
- » Türanschlag wahlweise links/rechts
- » Gehäuse aus Edelstahl
- » Vorderseite aus Edelstahl
- » Lufteinlassfilter vor Heizung

## BESCHREIBUNG ADVANCE +

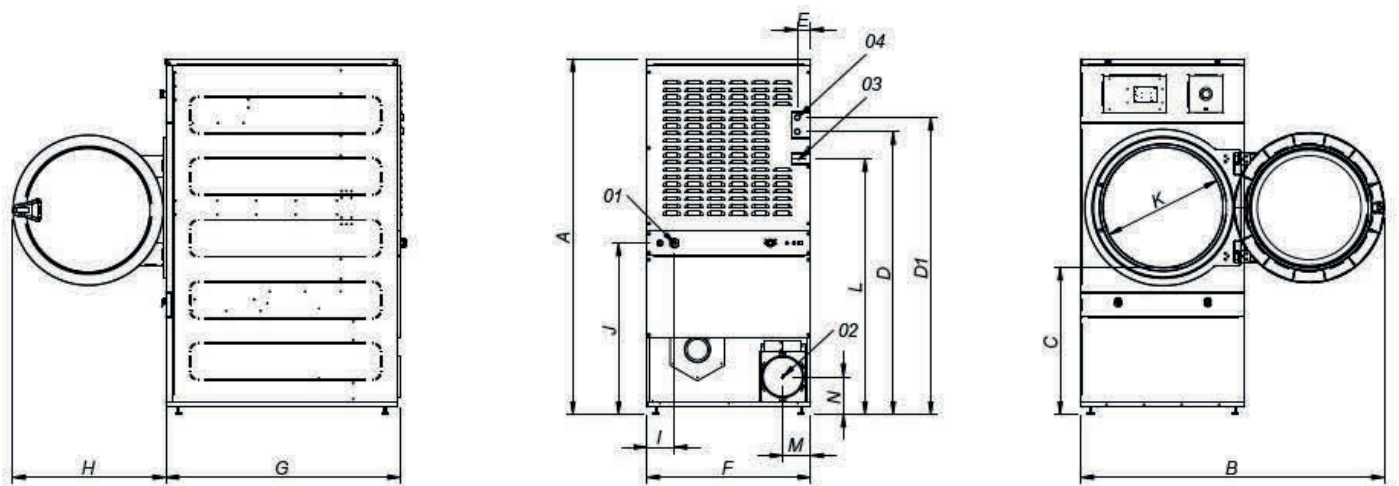
- » Touch-Plus Steuerung (TP2) mit großem 7-Zoll-Touchscreen
- » Doppelt verglaste Türe
- » Komplette Thermoisolierung des Geräts
- » **iDry-System:** intelligenter Feuchtigkeitssensor



Einfacher Zugang zu Motor und Lüfter



Eigenschaften	Einheit	SR-11 HP	SR-16 HP	SR-23 HP
		max. 12	max. 18	max. 26
Füllgewicht	kg			
Trommelgewicht	Liter	210	330	460
Trommeldurchmesser	mm	750	750	855
Elektroanschluss	V	3NAC400	3NAC400	3NAC400
Anschlusswert Motor & Steuerung	kW	0,92	0,92	0,92
Absicherung	A	20	20	20
Heizleistung	kW	4	4	4
Kondensatwasseranschluss	R"	R 3/4"	R 3/4"	R 3/4"
Umluftmenge (keine Abluft)	m <sup>3</sup> /h	1200	1200	1200
Geräuschpegel	dB	64	64	64
Gewicht	kg	342	357	380
Abmessungen (BxTxH) (Netto)	mm	785/1255/1694	785/1525/1694	890/1595/1812
Abmessungen (BxTxH) (Brutto)	mm	865/1380/1840	865/1650/1840	970/1720/1940



1. Kühlwassereinlass 1/2"
2. Kühlwasserauslass 1/2"
3. Elektroanschluss
4. Kondensatwasseranschluss 3/4"

	A	B	C	D	E	F	G	H	I	J	K	L	M	N
SR-11 HP	1694	1447	689	1190	392	785	1255	735	700	75	205	575	67	197
SR-16 HP	1694	1447	689	1190	392	785	1255	735	700	75	205	575	67	197
SR-23 HP	1812	1552	743	1190	445	890	1595	735	700	127	205	575	119	250