

# GEWERBLICHE WÄSCHETROCKNER

 SR-  
SERIE

**SR-45**  
max. 50KG

**SR-60**  
max. 67KG

**SR-80**  
max. 83KG


## BESCHREIBUNG - ADVANCE

- » Touch-Plus Steuerung (TP2) mit 4,3-Zoll-Touchscreen
- » Frequenzumrichter für einen schonenderen Motoranlauf
- » Reversierende Edelstahltrommel
- » Gemischter axial-radialer Luftstrom für effizientere Trocknung
- » Tiefgezogene Trommellochung für eine schonende Behandlung der Gewebe
- » Antrieb mittels Riemen

## OPTIONEN - ADVANCE

- » **iDry-System:** intelligenter Feuchtigkeitssensor
- » Türanschlag wahlweise links/rechts
- » Gehäuse aus Edelstahl
- » Vorderseite aus Edelstahl
- » Lufteinlassfilter vor Heizung
- » Integriertes Wärmerückgewinnungssystem

## BESCHREIBUNG - ADVANCE +

- » Touch-Plus Steuerung (TP2) mit großem 7-Zoll-Touchscreen
- » Doppelt verglaste Türe
- » **Total Flow:** die standardmäßig axial-radiale Luftströmung wird durch Öffnungen ergänzt, um den Luftkreislauf zu optimieren
- » **Green Flow System:** Luftrückführungssystem zur Wiederverwendung der Luft für Energieeinsparungen und bessere Luftströmung
- » **Double Skin:** doppelte Verkleidung für Wärmedämmung und optimale Energieeffizienz
- » **iDry-System:** intelligenter Feuchtigkeitssensor

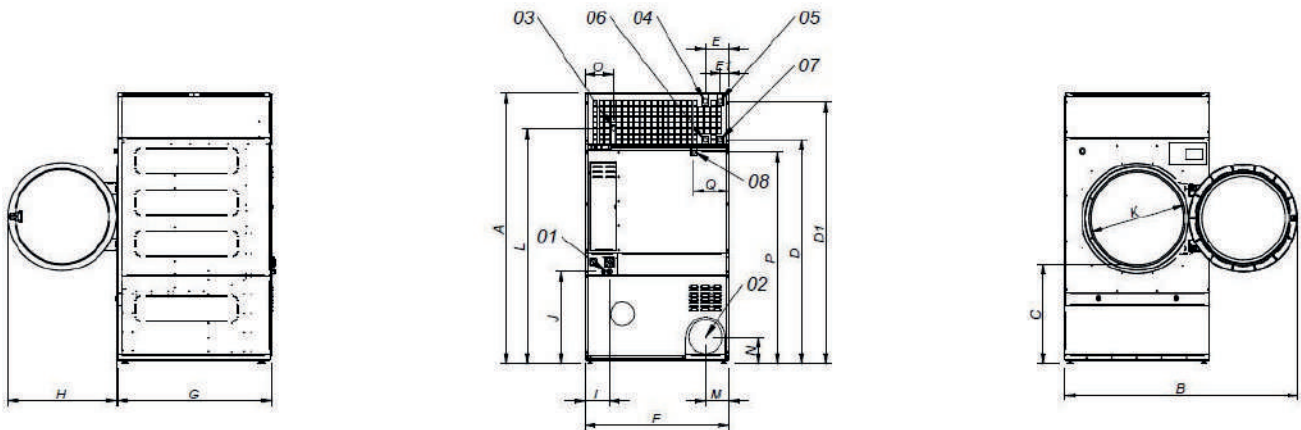


SR-45

SR-60

SR-80

Eigenschaften	Einheit			
Füllgewicht	kg	max. 50	max. 67	max. 83
Trommelvolumen	Liter	896	1202	1500
Beheizungsart	Dampf/Elektro/Gas	Dampf/Elektro/Gas	Dampf/Elektro/Gas	Dampf/Elektro/Gas
Trommeldurchmesser	mm	1225	1225	1225
Elektroanschluss	V	3NAC400	3NAC400	3NAC400
Anschlusswert Motor & Steuerung	kW	1,85	2,20	2,60
Absicherung (nach Beheizungsart)	A	16/100/16	16/125/16	16/125/16
Heizleistung (elektrisch)	kW	54	72	72
Heizleistung (Gas)	kW	60	90	120
Heizleistung (Dampf)	kW	91,30	128	128
Dampfanschluss	R"	R 1"	R 1"	R 1"
Dampfdruck	bar	7-12	7-12	7-12
Gasanschluss	R"	R 3/4"	R 3/4"	R 3/4"
Abluftanschluss	mm	300	300	300
Abluftmenge	m <sup>3</sup> /h	3000	3000	3000
Max. statischer Druckverlust	Pa	auf Nachfrage	auf Nachfrage	auf Nachfrage
Geräuschpegel	dB	67	67	67
Gewicht	kg	395	529	657
Abmessungen Breite	mm	1270	1270	1270
Abmessungen Tiefe	mm	1106	1366	1598
Abmessungen Höhe	mm	2380	2380	2380



1. Elektroanschluss
2. Abluftanschluss
3. Gasanschluss 3/4"
4. Dampfanschluss (SR-45) 1"
5. Dampfanschluss (SR-60/80) 1"
6. Kondensatabfluss (SR-45) 1"
7. Kondensatabfluss (SR-60/80) 1"
8. Wasserventil 3/4"

	A	B	C	D	E	E1	F	G	H	I	J	K	L	M	N	O	P	Q
SR-45	2380	2045	874	1981	211	80	1270	1106	957	138	813	802	2088	214	240	244	1865	195
SR-60	2380	2045	874	1981	211	80	1270	1366	957	138	813	802	2088	214	240	244	1865	195
SR-80	2380	2045	874	1981	211	80	1270	1598	957	138	813	802	2088	214	240	244	1865	195