

GEWERBLICHE WÄSCHETROCKNER

T
 SERIE

T11
 11 KG

T13
 13 KG

T13/13
 13 KG

T16
 16 KG


BESCHREIBUNG

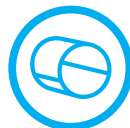
- » Standardmäßig Trommel aus Edelstahl mit großem Durchmesser
- » Front- und Seitenwände in Anthrazit
- » Leicht zu bedienender Mikroprozessor
- » Kombination von Radial- und Axialluftströmung RADAX® Konzept:
 - * maximale Wärmeübertragung
 - * niedriger Energieverbrauch
 - * kurze Trockenzeit
- » Große Türöffnung für einfaches Be- und Entladen

OPTIONEN

- » Trommelreversierung
- » Full Control Steuerung
- » Kompatibel mit Bezahlssystem (Münzeinwurf am Gerät oder externer Münzzähler/WashComplete System)
- » Messen der Restfeuchtigkeit Sensodry®:
 - * sicheres Trocknen von feinen Textilien
 - * Feuchtigkeitsdetektion nach 0°C
 - * ideal in Kombination mit SoftWash® Nassreinigung
 - * ideal für Reinigungen, Rettungsdienste u.ä.
 - * verfügbar mit Easy- sowie Full Control
- » Frontseite aus Edelstahl



T13/13

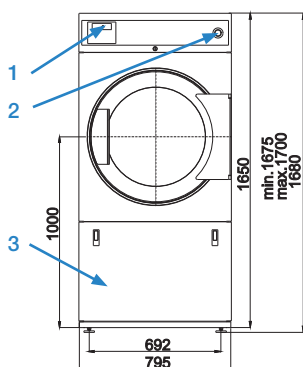

**STANDARD
EDELSTAHL**

**EXTRA
GROSSE TÜR**

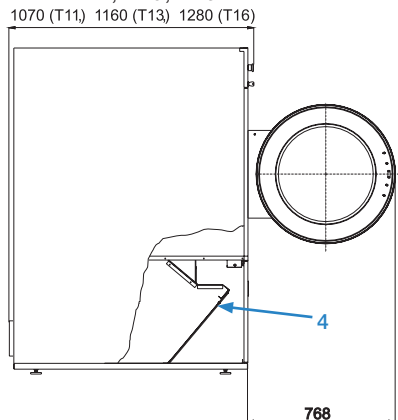
**ENERGIE
EFFIZIENT**

Eigenschaften	Einheit	T11	T13	T13/13	T16
		ABLUF	ABLUF	ABLUF	ABLUF
Füllgewicht	kg	11	13	2x 13	16
Trommelvolumen	Liter	250	285	2x 285	345
Beheizungsart	Dampf/Elektro/Gas	Dampf/Elektro/Gas	Dampf/Elektro/Gas	Dampf/Elektro/Gas	Dampf/Elektro/Gas
Trommeldurchmesser	mm	760	760	2x 760	760
Elektroanschluss	V	3NAC400	3NAC400	3NAC400	3NAC400
Anschlusswert Motor & Steuerung	kW	1	1	2x 1	1
Absicherung (nach Beheizungsart)	A	13/25/13	13/32/13	13/63/13	13/40/13
Heizleistung (elektrisch)	kW	13,5	18	36	24
Heizleistung (Gas)	kW	16,5	19,5	2x 19,5	25
Heizleistung (Dampf)	kW	16,5-22	19,5-27	2x 19,5-27	22-32
Dampfanschluss	R"	R 3/4"	R 3/4"	R 3/4"	R 3/4"
Dampfdruck	bar	3-6/7-10	3-6/7-10	3-6/7-10	3-6/7-10
Abluftanschluss	mm	200	200	200	200
Abluftmenge	m ³ /h	520	550	1050	600
Geräuschpegel	dB	<70	<70	<70	<70
Gewicht	kg	230	250	370	250
Abmessungen Breite	mm	795	795	795	795
Abmessungen Tiefe	mm	1070	1160	1240	1280
Abmessungen Höhe	mm	1680	1680	2030	1680

FRONTANSICHT
T11, T13, T16



SEITENANSICHT
T11, T13, T16



1. Bedienfeld
2. Not-Aus-Taste
3. Flusenfiltertüre
4. Flusenfilter
5. Hauptschalter
6. Netzanschluss
7. Gasanschluss (nur bei Gasmodellen)
8. Abluftanschluss
9. Dampfanschluss
10. Kondensatablass

RÜCKANSICHT
T11, T13, T16

